



**ЕАС**

**ЗАКАЗАТЬ**

**ГАЗОАНАЛИЗАТОР ОКСИДА УГЛЕРОДА**

**ПКГ-4**

**исполнения ПКГ-4 Н-СО-М-Т, ПКГ-4 В-СО-М-Т**

**РУКОВОДСТВО ПО ЭКСПЛУАТАЦИИ**

**И ПАСПОРТ**

**ТФАП.413412.026 РЭ и ПС**

## СОДЕРЖАНИЕ

ВВЕДЕНИЕ .....	3
1 НАЗНАЧЕНИЕ ИЗДЕЛИЯ .....	4
2 ТЕХНИЧЕСКИЕ ХАРАКТЕРИСТИКИ И УСЛОВИЯ ЭКСПЛУАТАЦИИ .....	4
3 УСТРОЙСТВО И ПРИНЦИП РАБОТЫ .....	6
4 ПОДГОТОВКА ГАЗОАНАЛИЗАТОРА К ИСПОЛЬЗОВАНИЮ .....	9
5 РЕЖИМЫ РАБОТЫ И НАСТРОЙКИ ГАЗОАНАЛИЗАТОРА .....	10
6 ВОЗМОЖНЫЕ НЕИСПРАВНОСТИ И СПОСОБЫ ИХ УСТРАНЕНИЯ.....	18
7 МАРКИРОВАНИЕ, ПЛОМБИРОВАНИЕ, УПАКОВКА .....	19
8 ХРАНЕНИЕ, ТРАНСПОРТИРОВАНИЕ.....	19
9 КОМПЛЕКТНОСТЬ.....	20
10 СВИДЕТЕЛЬСТВО О ПРИЕМКЕ .....	21
11 ГАРАНТИИ ИЗГОТОВИТЕЛЯ.....	22
12 ДАННЫЕ О ПОВЕРКЕ ГАЗОАНАЛИЗАТОРА.....	23
13 ДАННЫЕ О РЕМОНТЕ ГАЗОАНАЛИЗАТОРА.....	24
ПРИЛОЖЕНИЕ А.....	25

## **ВВЕДЕНИЕ**

Настоящее руководство по эксплуатации и паспорт являются документом, удостоверяющим основные параметры и технические характеристики газоанализаторов модификации ПКГ-4 (исполнения ПКГ-4 В-СО-М-Т, ПКГ-4 Н-СО-М-Т)

Настоящее руководство по эксплуатации и паспорт позволяет ознакомиться с устройством и принципом работы газоанализаторов модификации ПКГ-4 (исполнения ПКГ-4 В-СО-М-Т, ПКГ-4 Н-СО-М-Т) и устанавливают правила их эксплуатации, соблюдение которых обеспечивает поддержание его в постоянной готовности к работе.

Газоанализатор выпускается согласно ТУ 4215-004-70203816-2015.

В конструкцию, внешний вид, электрические схемы и программное обеспечение газоанализатора без предварительного уведомления могут быть внесены изменения, не ухудшающие его метрологические и технические характеристики.

Права на топологию всех печатных плат, схемные решения, программное обеспечение и конструктивное исполнение принадлежат изготовителю – АО «ЭКСИС». Копирование и использование – только с разрешения изготовителя.

В случае передачи газоанализатора на другое предприятие или в другое подразделение для эксплуатации или ремонта, настоящее руководство по эксплуатации и паспорт подлежат передаче вместе с газоанализатором.

Поверка осуществляется по МП-242-1930-2015 "Газоанализаторы кислорода и оксида углерода ПКГ-4 модификаций ПКГ-4 В, ПКГ-4 Н, ПКГ-4 / Х. Методика поверки", разработанным и утвержденным ГЦИ СИ ФГУП "ВНИИМ им Д.И. Менделеева" «22» июля 2015 г.

Интервал между поверками один год.

## 1 НАЗНАЧЕНИЕ ИЗДЕЛИЯ

- 1.1 Газоанализаторы ПКГ-4 Н-СО-М-Т и ПКГ-4 В-СО-М-Т (далее газоанализаторы) предназначены для измерения и регистрации концентрации оксида углерода.
- 1.2 Газоанализаторы могут применяться в различных технологических процессах в промышленности, энергетике, сельском хозяйстве и других отраслях хозяйства.

## 2 ТЕХНИЧЕСКИЕ ХАРАКТЕРИСТИКИ И УСЛОВИЯ ЭКСПЛУАТАЦИИ

- 2.1 Основные технические характеристики газоанализатора приведены в таблице 2.1.

Таблица 2.1

Наименование параметра, единицы измерения	Значение
Диапазоны измерения массовой концентрации оксида углерода, мг/м <sup>3</sup>	от 0 до 500
Пределы допускаемой основной погрешности газоанализатора От 0 до 20 св. 20 до 500	± 4 мг/м <sup>3</sup> ± 20 % отн.
Предел допускаемой дополнительной погрешности	см. таблицу 2.3
Время прогрева газоанализатора, мин, не более	5
Пределы допускаемой вариации выходного сигнала газоанализатора, в долях от пределов допускаемой основной абсолютной погрешности	0,5
Предел допускаемого изменения выходного сигнала переносного газоанализатора в течение 8 ч непрерывной работы, в долях от предела допускаемой основной погрешности	0,5
Номинальное время установления показаний T <sub>0,9</sub> оксида углерода, с, не более	30
Рекомендуемый расход анализируемого газа, дм <sup>3</sup> /мин	0,1-0,5
Производительность встроенного побудителя расхода, дм <sup>3</sup> /мин	0,3 ± 0,2
Время прогрева газоанализатора, мин, не более	5
Время непрерывной работы газоанализатора от полностью заряженных аккумуляторов, ч, не менее	8
Напряжение питания, В	3,3...4,2
Потребляемая мощность, Вт, не более	1
Разрешение дисплея	240*320
Количество цветов дисплея	65536
Тип сенсорной панели	резистивный
Количество точек автоматической статистики, не менее	885
Интерфейс связи с компьютером	USB
Масса газоанализатора, кг, не более	0,5
Габаритные размеры газоанализатора, мм, не более	35x85x185
Средняя наработка на отказ газоанализатора, ч	5000
Средний срок службы, лет	5

1.1 Условия эксплуатации приведены в таблице 2.2

Таблица 2.2

Наименование параметра, единицы измерения	Значение
Рабочие условия газоанализатора - температура воздуха, °С - относительная влажность, % (без конденсации влаги) - атмосферное давление, кПа	от - 20 до + 40 от 10 до 95  от 84 до 106,7
<b>ПРИМЕЧАНИЕ:</b> Содержание механических и агрессивных примесей в окружающей и контролируемой среде (хлора, серы, фосфора, мышьяка, сурьмы и их соединений), отравляющих элементы датчика, не должно превышать санитарные нормы согласно ГОСТ 12.1.005-88 и уровня ПДК.	

Таблица 2.3

Определяемый компонент (измерительный канал)	Пределы допускаемой дополнительной погрешности * газоанализатора от изменения		
	температуры, на каждые 10 °С	давления, на каждые 3,3 кПа	относительной влажности в диапазоне рабочих условий эксплуатации
Оксид углерода	0,5	0,2	0,5
Примечание - * - относительно условий, при которых проводилось определение основной погрешности.			

### 3 УСТРОЙСТВО И ПРИНЦИП РАБОТЫ

#### 3.1 Устройство газоанализатора

Газоанализатор изготавливается в металлическом корпусе, внутри которого располагаются: печатная плата, аккумуляторная батарея, сенсор оксида углерода. На лицевой панели газоанализатора расположен TFT-индикатор с сенсорным управлением. На торцевой стороне корпуса газоанализатора расположены: разъем для подключения сетевого адаптера для зарядки аккумуляторного блока и подключения газоанализатора к компьютеру, входной/выходной штуцеры для забора газа (только для ПКУ-4 В-СО-М-Т), кабельный вывод внешнего преобразователя (только для ПКУ-4 Н-СО-М-Т); Рисунок 3.1, Рисунок 3.2.



Рисунок 3.1 Вид газоанализатора ПКГ-4 В-СО-М-Т

- 1 – разъем USB для зарядки и связи с компьютером
- 2 – кнопка «общий сброс»
- 3 – кнопка включения\выключения газоанализатора
- 4 – дисплей с сенсорным управлением
- 5,6 – входной\выходной штуцеры газового тракта

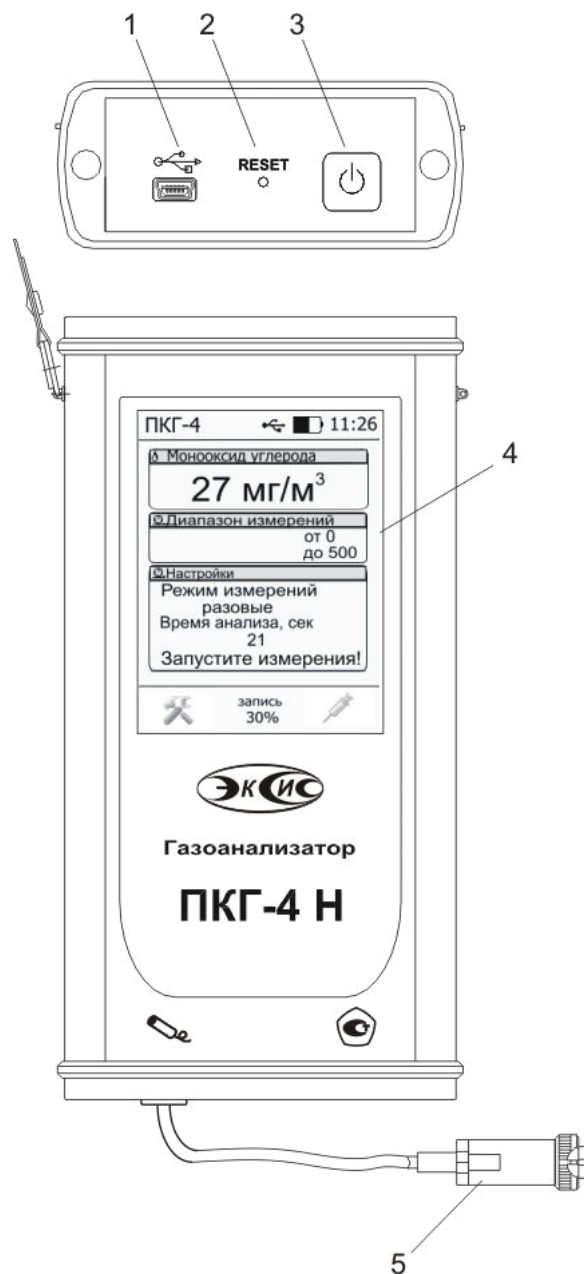


Рисунок 3.2 Вид газоанализатора ПКГ-4 Н-СО-М-Т

- 1 – разъем USB для зарядки и связи с компьютером
- 2 – кнопка «общий сброс»
- 3 – кнопка включения\выключения газоанализатора
- 4 – дисплей с сенсорным управлением
- 5 – кабельный вывод для подключения датчика монооксида углерода

## 3.2 Принцип работы газоанализатора

### 3.2.1 Индикация измерений

Газоанализатор во включенном состоянии непрерывно анализирует данные от внешнего или внутреннего датчика и индицирует значение массовой концентрации оксида углерода в  $\text{мг/м}^3$  на ЖК-индикаторе. Принцип работы сенсора основан на измерении поглощения электромагнитной волны длины специфичной для

анализируемого вещества. Интервал опроса встроенного сенсора составляет около одной секунды.

### 3.2.2 Регистрация измерений

При необходимости использовать в газоанализаторе функцию регистратора следует приобретать его в комплекте с программным обеспечением для компьютера. Данные измерений записываются в энергонезависимую память газоанализатора с определенным периодом.

### 3.2.3 Интерфейс связи

С помощью цифрового интерфейса из газоанализатора могут быть считаны текущие значения измерения, накопленные данные измерений, изменены настройки газоанализатора. Газоанализатор может работать с компьютером или иными контроллерами по USB интерфейсу. При работе с компьютером газоанализатор определяется как USB Bulk устройство, драйверы для подключения поставляются на диске или USB-накопителе в комплекте.

## 3.3 Измерительный преобразователь

### 3.3.1 Конструкция

Измерительные преобразователи выпускаются в металлических корпусах, в которых находится электрохимический сенсор. Варианты исполнения преобразователей различаются конструкцией: ИПМУ-01 «микрофон» для диффузионного забора пробы; ИПМУ-02 проточная камера – для принудительной подачи пробы.

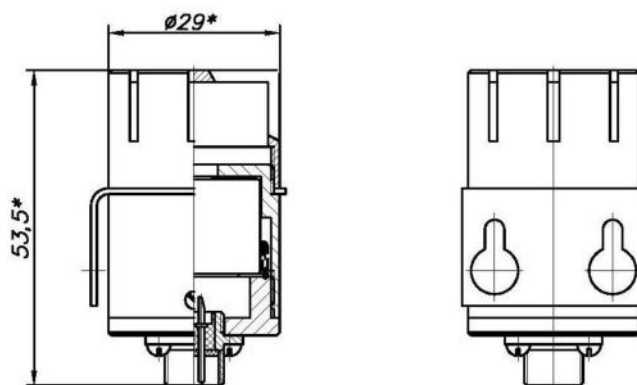


Рисунок 3.3 Преобразователь ИПМУ-01

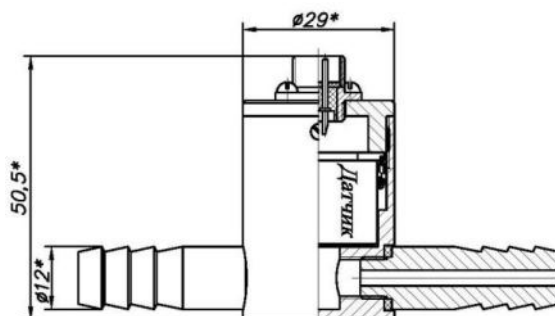


Рисунок 3.4 Преобразователь ИПМУ-02



#### 4 ПОДГОТОВКА ГАЗОАНАЛИЗАТОРА К ИСПОЛЬЗОВАНИЮ


4.1 Извлечь газоанализатор из упаковочной тары. Если газоанализатор внесен в теплое помещение из холодного, необходимо дать газоанализатору прогреться до комнатной температуры в течение не менее 2-х ч.

4.2 Зарядить аккумуляторы, подключив к газоанализатору сетевой адаптер. Время зарядки полностью разряженного аккумулятора не менее 12 ч. В целях увеличения срока службы аккумуляторной батареи рекомендуется раз в месяц проводить полную разрядку до автоматического выключения газоанализатора с последующим полным зарядом.



4.3 При комплектации газоанализатора программным обеспечением, установить его на компьютер. Подключить газоанализатор к свободному USB-порту компьютера соответствующим соединительным кабелем.

4.4 Подключить измерительный преобразователь.

**Важно:** измерительный преобразователь подключать/отключать только в выключенном состоянии газоанализатора.

4.5 Включить газоанализатор коротким нажатием кнопки .

4.6 При включении газоанализатора осуществляется предварительный прогрев и тестирование датчика в течение 15 секунд. В процессе работы газоанализатор осуществляет самотестирование. При наличии неисправностей газоанализатор индицирует сообщение об ошибке. Расшифровка неисправностей тестирования и других ошибок в работе газоанализатора отображается в меню выбора порогов, рисунок 5.5.

4.7 Для начала работы нажать  или , в зависимости от выбранного режима (см.п.5.2). При включении появляется звуковой сигнал с частотой 400 Гц (для ПКГ-4 В-СО-М-Т), означающий включение внутреннего побудителя расхода и начала забора пробы анализируемого воздуха.

4.8 После использования газоанализатора выключить его коротким нажатием кнопки .

4.9 Для подтверждения технических характеристик изделия необходимо ежегодно производить поверку газоанализатора.

## 5 РЕЖИМЫ РАБОТЫ И НАСТРОЙКИ ГАЗОАНАЛИЗАТОРА

### 5.1 Общие сведения

Управление газоанализатором осуществляется посредством резистивного сенсорного экрана. На экране формируется изображение, содержащее элементы программного меню в наиболее понятной и доступной форме. Резистивный сенсорный экран обладает реакцией на прикосновение любым твердым и гладким предметом: рукой (можно даже в перчатке), кредитной картой, стилусом и т.д. Запрещается использовать острые предметы и предметы, температура которых не соответствует рабочей температуре газоанализатора, указанной в технических характеристиках, потому что они могут повредить поверхность экрана, в этом случае газоанализатор не подлежит гарантийному обслуживанию.

После включения и самодиагностики, газоанализатор входит в режим отображения измеренных значений. Газоанализатор выполняет опрос датчика, ведет регистрацию измерений, осуществляет обмен данными по цифровому интерфейсу USB. Если во время самодиагностики или в процессе работы газоанализатор индицирует сообщение о критической ошибке, то дальнейшая работа невозможна и газоанализатор подлежит ремонту.

### 5.2 Режим работы

После включения и самодиагностики газоанализатор входит в режим, где отображаются основные параметры измерительного каналов, Рисунок 5.1. В данном режиме на дисплее отображаются 3 области со значениями параметров: массовая концентрация монооксида углерода ( $\text{мг/м}^3$ ), диапазон измерения, область состояния измерений. В зависимости от исполнения список отображаемых расчётных параметров анализируемой среды может изменяться.



Рисунок 5.1 Главный экран

**Внимание!** Для начала забора пробы газа и анализа массовой концентрации монооксида углерода следует нажать на область 1, Рисунок 5.1. **Автоматически** анализ газа не включается.



Рисунок 5.2 Экран включенных непрерывных измерений

В области «Настройки» можно установить «разовый» режим измерений, в этом режиме газоанализатор будет производить замер массовой концентрации монооксида углерода в течение заданного промежутка времени, для этого надо нажать на область 2, Рисунок 5.1, при этом ниже отобразится время анализа в секундах, настроить которое можно нажатием на него.



Рисунок 5.2 Экран режима разовых измерений

Нажатие области 1, Рисунок 5.3 запускает забор пробы пробы газа и анализ массовой концентрации монооксида углерода, при этом под заданным временем анализа начинается обратный отсчет времени, Рисунок 5.4, по истечении которого забор и анализ пробы выключается, а на дисплее в области «Монооксид углерода» индицируется последнее измеренное значение.



Рисунок 5.3 Экран включенного режима разовых измерений

### 5.3 Настройка пороговых значений

Вход в режим настройки пороговых значений осуществляется нажатием на область «Монооксид углерода», пункт 1, Рисунок 5.4.

Для каждого параметра может быть установлено 2 пороговых значения, которые могут быть определены, как «верхний порог» или «нижний порог» и иметь разные степени. Пороги - это верхняя и нижняя границы допустимого изменения соответствующего параметра. При превышении параметром верхнего порога или снижении ниже нижнего порога газоанализатор обнаруживает это событие и выдает звуковой сигнал, если звуковая сигнализация включена и окрашивает значение параметра в красный цвет.

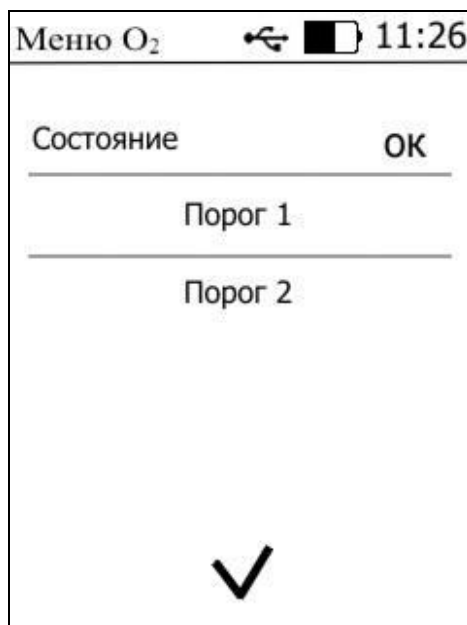


Рисунок 5.4 Экран включенного режима разовых измерений

Для настройки нужного порога нажать на область «Порог 1» или «Порог 2», Рисунок 5.5.

В экране настройки выбранного порога установить тип «верхний» или «нижний», пороговое значение параметра и его важность: «Внимание» или «Тревога», Рисунок 5.6.

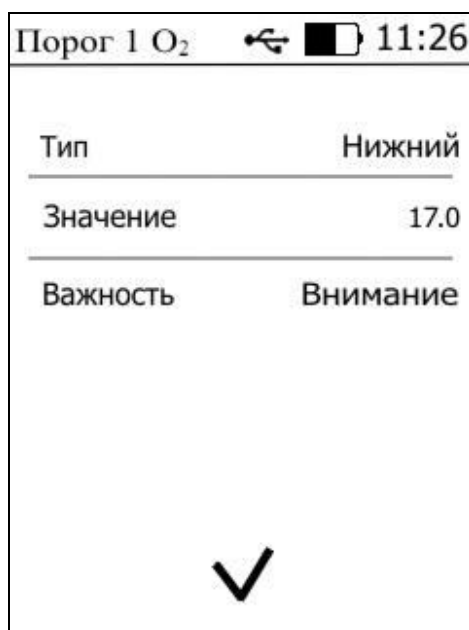


Рисунок 5.5 Экран включенного режима разовых измерений

#### 5.4 Настройка записи статистики

Состояние записи статистических данных в газоанализатор отображается в области «Запись» Рисунок 3.1 поз.5. в нижней части дисплея, вызов меню настроек записи статистики осуществляется нажатием на эту область (Рисунок 5.2).



Рисунок 5.6 Меню «Статистика»

В меню «Статистика» содержится информация: «Записано точек» - количество точек статистики, которое уже записано в память газоанализатора, «Осталось точек» - количество свободных для записи точек, «Период, сек» - период, с которым происходит запись точек, «Запись» - включено/отключено запись данных статистики.

Очистка памяти от всех записанных данных производится нажатием на «Очистить статистику».

## 5.5 Меню «Информация»



Информация	
Заряд батареи	54 %
Прошивка	1.15
Сигнал порогов	нет
Сигнал ошибок	нет
Измерения	непрерывные

Рисунок 5.7 Меню «Информация»

В меню «Информация» содержатся сведения о заряде батареи (в %), версия прошивки газоанализатора, а также настройки срабатывания звукового сигнала в зависимости от событий (ошибка измерения, нарушение порога). В случае ошибки при измерении, или отсутствии связи с измерительным преобразователем в этом меню индицируется ошибка, расшифровку которой можно получить нажатием на «ошибка».



Информация	
Заряд батареи	54 %
Прошивка	1.15
Сигнал порогов	нет
Сигнал ошибок	нет
Измерения	разовые
Т анализа, с	25

Рисунок 5.8 Меню «Информация»

## 5.6 Настройка даты и времени

Вход в меню настройки даты и времени осуществляется нажатием на часы в режиме измерений (Рисунок 3.1, поз 7). Настройка актуального времени необходима для корректной регистрации данных статистики.

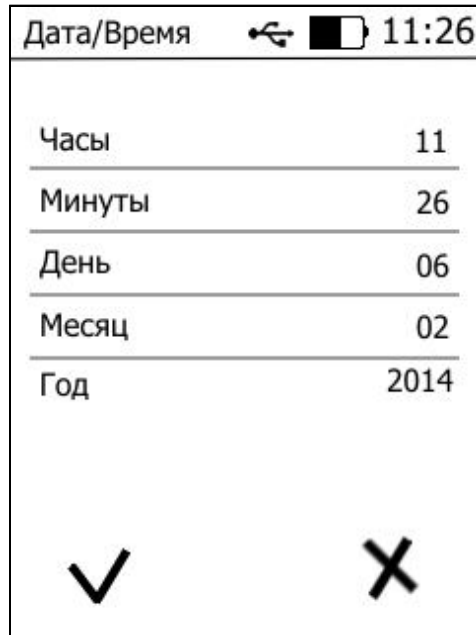


Рисунок 5.9 Настройка даты и времени

## 5.7 Программное обеспечение

Для связи газоанализатора с компьютером необходимо программное обеспечение Eksis Visual Lab (EVL) и соединительный кабель, поставляемые в комплекте (см. пункт 9).

Подключение газоанализатора и установка связи с ним осуществляется следующей последовательностью действий:



- запуск файла **setup.exe** (**setup\_x64.exe** для 64-битной версии Windows) из корневой папки на компакт-диске или USB-накопителе;
- установка программного обеспечения Eksis Visual Lab с компакт-диска или USB-накопителя, руководствуясь инструкцией по установке **setup.pdf** (находится на компакт-диске или USB-накопителе в корневой папке);
- установка драйвера **USB Bulk device** (инструкция по установке находится на компакт-диске);
- запуск Eksis Visual Lab (Пуск → Все программы → Эксис → Eksis Visual Lab);
- подключение газоанализатора к компьютеру с помощью кабеля;
- добавление газоанализатора в список устройств (кнопка ) , задание технологического номера, настройка интерфейса связи (номер порта, скорость связи и сетевой адрес), запуск обмена (кнопка 

Таблица 5.1

Наименование газоанализатора	Тип связи	Программа на ПК	Версия внутреннего ПО	Дополнительно
ПКГ-4 Н-СО-М-Т, ПКГ-4 В-СО-М-Т	Кабель USB	Eksis Visual Lab	2.15 см.п.5.5	Требуется установка USB-bulk драйвера



### 5.7.1 Встроенное программное обеспечение

Влияние встроенного программного обеспечения учтено при нормировании метрологических характеристик газоанализаторов.

Газоанализаторы имеют защиту встроенного программного обеспечения от преднамеренных или непреднамеренных изменений. Уровень защиты по Р 50.2.077—2014 встроенного программного обеспечения соответствует уровню «средний», автономного ПО – «низкий».

Идентификационные данные встроенного ПО газоанализаторов приведены в таблице 5.2.

Таблица 5.2

Идентификационные данные (признаки)	Значение			
	Pkg4v.txt	Pkg4n.txt	Pkg4x.txt	EVL.exe
Идентификационное наименование ПО				
Номер версии (идентификационный номер) ПО	2.15	2.15	1.15	2.17
Цифровой идентификатор ПО	75DE9CBA911F79906364FE7D37F36BE E571F05C277 DE552A041A5A39D8F8ED 65, алгоритм ГОСТ Р 34.11-94	E736AE92F544FCA6752E882A3E1E461A357EAF367EC FDF78C82BB97C66B18136, алгоритм ГОСТ Р 34.11-94	3E2A5A8D1441E396A4FA4E3765570B2203984E0D4733F55B5C3413A83A786774, алгоритм ГОСТ Р 34.11-94	25EB09D453483386D44F6550AADB70C094A8015B772C825F97B2CDBC615D0E18, алгоритм ГОСТ Р 34.11-94
Другие идентификационные данные (если имеются)	-	-	-	-
Примечание – номер версии ПО должен быть не ниже указанного в таблице. Значения контрольных сумм, указанные в таблице, относятся только к файлам встроенного ПО (firmware) указанных версий.				

## 6 ВОЗМОЖНЫЕ НЕИСПРАВНОСТИ И СПОСОБЫ ИХ УСТРАНЕНИЯ

Список возможных неисправностей и способов их устранения приведен в таблице 6.1.

Таблица 6.1 Возможные неисправности

Неисправность, внешнее проявление	Дополнительный признак	Возможная причина	Способ устранения
Газоанализатор не включается.		Низкий уровень заряда элементов питания	Зарядить аккумуляторную батарею с помощью кабеля USB
Нет обмена с компьютером		При подключении по USB интерфейсу	
		Не установлен драйвер USB Bulk устройства	Установить/переустановить драйвер <b>USB Bulk device</b>
		Неверные настройки газоанализатора	Проверить настройки газоанализатора и настройки в программном обеспечении: сетевой адрес должен совпадать
		Поврежден кабель связи с компьютером	Заменить кабель
Сообщение «Ошибка» вместо показаний		Не подключен измерительный преобразователь	Проверить подключение измерительного преобразователя
		Обрыв кабеля связи газоанализатор – измерительный преобразователь	Заменить кабель, ремонт кабеля
		Неисправность измерительного преобразователя	Ремонт измерительного преобразователя на предприятии-изготовителе

## **7 МАРКИРОВАНИЕ, ПЛОМБИРОВАНИЕ, УПАКОВКА**

**7.1** На передней панели газоанализатора нанесена следующая информация:

- наименование газоанализатора
- товарный знак предприятия-изготовителя
- знак утверждения типа

**7.2** На задней панели измерительного блока указывается:

- заводской номер и дата выпуска

**7.3** Пломбирование газоанализатора выполняется:

- у измерительного блока – на верхней или нижней панели в одном, либо в двух крепежных саморезах.
- у измерительного преобразователя - место стопорных винтов.

**7.4** газоанализатор и его составные части упаковываются в упаковочную тару – картонную коробку, чехол, ящик или полиэтиленовый пакет.

## **8 ХРАНЕНИЕ, ТРАНСПОРТИРОВАНИЕ**

Газоанализаторы хранят в картонной коробке, в специальном упаковочном чехле или в полиэтиленовом пакете в сухом проветриваемом помещении, при отсутствии паров кислот и других едких летучих веществ, вызывающих коррозию, при температуре от плюс 5 до плюс 40 °С и относительной влажности от 30 до 80 %.

Транспортирование допускается всеми видами транспорта в закрытых транспортных средствах, обеспечивающих сохранность упаковки, при температуре от минус 35 °С до плюс 50 °С и относительной влажности до 95 % при температуре 35 °С (без конденсации влаги).

## 9 КОМПЛЕКТНОСТЬ

9.1 Комплектность поставки газоанализатора приведена в таблице 9.1.

Таблица 9.1

Наименование комплектующих изделий, программного обеспечения, документации		Кол-во
1 <sup>(1)</sup>	Газоанализатор монооксида углерода:	1 шт.
1.1	Газоанализатор ПКГ-4 В-СО-М-Т	
1.2	Газоанализатор ПКГ-4 Н-СО-М-Т	
2 <sup>(2)</sup>	Измерительный преобразователь:	1 шт.
2.1	ИПМУ-01	
2.2	ИПМУ-02	
3 <sup>(3)</sup>	Трубка силиконовая	1 шт.
4 <sup>(3)</sup>	Комплект для забора пробы из вакуумной упаковки	1 шт.
5	Зарядное устройство	1 шт.
6 <sup>(4)</sup>	Кабель подключения к персональному компьютеру, 1.5 м.	1 шт.
7 <sup>(4)</sup>	Диск или USB-накопитель с программным обеспечением	1 шт.
8 <sup>(4)</sup>	Упаковочный чехол	1 шт.
9	Свидетельство о поверке	1 шт.
10	Руководство по эксплуатации и паспорт	1 экз.

(1) – вариант определяется при заказе

(2) – только для ПКГ-4 Н-СО-М-Т

(3) – только для ПКГ-4 В-СО-М-Т

(4) – позиции поставляются по специальному заказу

## 10 СВИДЕТЕЛЬСТВО О ПРИЕМКЕ

**10.1** Газоанализатор ПКГ-4\_\_\_\_-СО-М-Т зав. № \_\_\_\_\_ изготовлен в соответствии с ТУ 4215-004-70203816-2015 и комплектом конструкторской документации ТФАП.413412.026 и признан годным для эксплуатации.

**10.2** Поставляемая конфигурация:

Название комплектующей части	Длина	Количество
Кабель подключения к компьютеру		
Упаковочный чехол		
Программное обеспечение, CD-диск или USB-накопитель		
Свидетельство о поверке №		

**10.3** Диапазон измерений газоанализатора:

Название газа	Диапазон измерений
Оксид углерода, мг/м <sup>3</sup>	0...500

Дата выпуска \_\_\_\_\_ 20 г.

Представитель ОТК \_\_\_\_\_

Дата продажи \_\_\_\_\_ 20 г.

Представитель изготовителя \_\_\_\_\_

МП.

**АО "ЭКСИС"**  
✉ 124460 Москва, Зеленоград, а/я 146  
☎ Тел/Факс (499) 731-10-00, (499) 731-77-00  
(495) 651-06-22, (495) 506-58-35

## 11 ГАРАНТИИ ИЗГОТОВИТЕЛЯ

- 11.1** Изготовитель гарантирует соответствие газоанализатора требованиям ТУ 4215-004-70203816-2015 при соблюдении потребителем условий эксплуатации, хранения и транспортирования.
- 11.2** Гарантийный срок эксплуатации газоанализатора – 12 месяцев со дня продажи.
- 11.3** В случае выхода газоанализатора из строя в течение гарантийного срока при условии соблюдения потребителем условий эксплуатации, хранения и транспортирования изготовитель обязуется осуществить его бесплатный ремонт.
- 11.4** В случае проведения гарантийного ремонта гарантия на газоанализатор продлевается на время ремонта, которое отмечается в листе данных о ремонте газоанализатора.
- 11.5** Доставка прибора изготовителю осуществляется за счет потребителя. Для отправки прибора в ремонт необходимо: упаковать прибор надлежащим образом во избежание повреждений при его транспортировке; вместе с сопроводительным письмом, оформленным на фирменном бланке, с указанием полных реквизитов, контактной информацией (контактный телефон, e-mail, контактное лицо), целей отправления прибора и описанием неисправностей (при их наличии) привезти лично либо отправить любой транспортной компанией в офис предприятия-изготовителя по адресу: 124460, г. Москва, г. Зеленоград, проезд 4922, строение 2, комната 314.  
Адрес для отправлений ФГУП «Почта России»: 124460, г. Москва, г. Зеленоград, а/я 146.
- 11.6** Гарантия изготовителя не распространяется и бесплатный ремонт не осуществляется:
1. в случаях если в документе «Руководство по эксплуатации и паспорт» отсутствуют или содержатся изменения (исправления) сведений в разделе «Сведения о приемке»;
  2. в случаях внешних или внутренних повреждений (механических, термических и прочих) прибора, разъемов, кабелей, сенсоров;
  3. в случаях нарушений пломбирования прибора, при наличии следов несанкционированного вскрытия и изменения конструкции;
  4. в случаях загрязнений корпуса прибора или датчиков;
  5. в случаях выхода из строя прибора или датчиков в результате работы в среде недопустимо высоких концентраций активных газов;
- 11.7** Периодическая поверка газоанализатора не входит в гарантийные обязательства изготовителя.
- 11.8** Изготовитель осуществляет платный послегарантийный ремонт и сервисное обслуживание газоанализатора.
- 11.9** Гарантия изготовителя на выполненные работы послегарантийного ремонта, составляет шесть месяцев со дня отгрузки газоанализатора. Гарантия распространяется на замененные/отремонтированные при послегарантийном ремонте детали.
- 11.10** Рекомендуется ежегодно проводить сервисное обслуживание газоанализатора на заводе-изготовителе.
- 11.11** Изготовитель не несет гарантийных обязательств на поставленное оборудование, если оно подвергалось ремонту или обслуживанию в не сертифицированных изготовителем сервисных структурах.

## ПРИЛОЖЕНИЕ А

### Свидетельство об утверждении типа средств измерений



ФЕДЕРАЛЬНОЕ АГЕНТСТВО  
ПО ТЕХНИЧЕСКОМУ РЕГУЛИРОВАНИЮ И МЕТРОЛОГИИ

# СВИДЕТЕЛЬСТВО

об утверждении типа средств измерений

RU.C.31.001.A № 60864/1

Срок действия до 08 декабря 2020 г.

НАИМЕНОВАНИЕ ТИПА СРЕДСТВ ИЗМЕРЕНИЙ

Газоанализаторы кислорода и оксида углерода ПКГ-4 модификаций ПКГ-4 В,  
ПКГ-4 Н, ПКГ-4 /Х

ИЗГОТОВИТЕЛЬ

Акционерное общество "Экологические сенсоры и системы" ("ЭКСИС")  
(АО "ЭКСИС"), г. Москва, г. Зеленоград

РЕГИСТРАЦИОННЫЙ № 62615-15

ДОКУМЕНТ НА ПОВЕРКУ

МП 242-1930-2015

ИНТЕРВАЛ МЕЖДУ ПОВЕРКАМИ 1 год

Свидетельство об утверждении типа переоформлено приказом Федерального  
агентства по техническому регулированию и метрологии от 03 октября 2018 г.  
№ 2108

Описание типа средств измерений является обязательным приложением  
к настоящему свидетельству.

Заместитель Руководителя  
Федерального агентства

А.В.Кулешов



10 ..... 2018 г.

Серия СИ

№ 032801

УТВЕРЖДАЮ  
Руководитель  
ГЦИ СИ ФГУП "ВНИИМ им. Д.И. Менделеева"



Н.И. Ханов  
"22" июля 2015 г.

Государственная система обеспечения единства измерений  
Газоанализаторы кислорода и оксида углерода ПКГ-4  
модификаций ПКГ-4 В, ПКГ-4 Н, ПКГ-4 / Х  
Методика поверки.  
МП-242-1930-2015

СОГЛАСОВАНО

Руководитель научно-исследовательского отдела  
государственных эталонов  
в области физико-химических измерений  
ГЦИ СИ ФГУП "ВНИИМ им. Д.И. Менделеева"

Л.А. Конопелько  
" " " 2015 г.

Разработал  
руководитель сектора  
Т.Б. Соколов

г. Санкт-Петербург  
2015 г.



Настоящая методика поверки распространяется на газоанализаторы кислорода и оксида углерода ПКГ-4 модификаций ПКГ-4 В, ПКГ-4 Н, ПКГ-4 /Х (далее – газоанализаторы), выпускаемые ЗАО «ЭКСИС» (Москва, г. Зеленоград) и ОАО «ПРАКТИК-НЦ» (Москва, г. Зеленоград), и устанавливает методику их первичной поверки до ввода в эксплуатацию и после ремонта, а также периодической поверки в процессе эксплуатации.

Интервал между поверками - один год.

## 1 Операции поверки

1.1 При проведении поверки должны быть выполнены операции в соответствии с таблицей 1.

Таблица 1 – Операции поверки

Наименование операции	Номер пункта методики поверки	Проведение операции при поверке	
		первичной	периодической
1 Внешний осмотр	6.1	да	да
2 Опробование	6.2		
- проверка функционирования газоанализатора	6.2.1	да	да
- проверка установленных значений порогов срабатывания сигнализации	6.2.2	да	да
- проверка герметичности газового тракта и производительности встроенного компрессора(только для исполнений с принудительным отбором пробы)	6.2.3	да	да
3 Подтверждение соответствия программного обеспечения	6.3	да	да
4 Определение метрологических характеристик	6.4		
- определение основной погрешности газоанализатора	6.4.1	да	да
- определение вариации показаний	6.4.2	да	нет
- определение времени установления показаний	6.4.3	да	да

1.2 При получении отрицательных результатов при проведении той или иной операции, поверка газоанализатора прекращается.

## 2 Средства поверки

2.1 При проведении поверки должны быть применены средства, указанные в таблице 2.

Таблица 2 – Средства поверки

Номер пункта методики поверки	Наименование эталонного средства измерений или вспомогательного средства поверки, номер документа, регламентирующего технические требования к средству, метрологические и технические характеристики
6	Термометр ртутный стеклянный лабораторный ТЛ-4, ТУ 25-2021.003-88, ГОСТ 28498-90, диапазон измерений (0-55) °С, цена деления 0,1 °С, погрешность ± 0,2 °С
	Барометр-анероид контрольный М-67 ТУ 2504-1797-75, диапазон измерений давления от 610 до 790 мм рт.ст., погрешность ±0,8 мм рт.ст.
	Психрометр аспирационный М-34-М, ТУ 52.07-(ГРПИ.405 132.001)-92, диапазон относительной влажности от 10 до 100 % при температуре от 5 до 40 °С

Номер пункта методики поверки	Наименование эталонного средства измерений или вспомогательного средства поверки, номер документа, регламентирующего технические требования к средству, метрологические и технические характеристики
6.4	Ротаметр РМ-А-0,063 ГУЗ, ГОСТ 13045-81, верхняя граница диапазона измерений объемного расхода 0,063 м <sup>3</sup> /ч, кл. точности 4
	Секундомер СОСпр, ТУ 25-1894.003-90, погрешность ± 0,2 с
	Вентиль точной регулировки трассовый ВТР-4, диапазон рабочего давления (0-6) кгс/см <sup>2</sup> , диаметр условного прохода 3 мм, присоединение штуцерно-ниппельное под гибкую трубку диаметром 4...8 мм
	Редуктор баллонный кислородный одноступенчатый БКО-50-4 по ТУ 3645-026-00220531-95
	Трубка медицинская поливинилхлоридная (ПВХ), 6 x 1,5, ТУ 64-2-286-79
	Стандартные образцы состава газовые смеси (ГС) кислород – азот (ГСО 10253-2013), оксид углерода – воздух (ГСО 10242-2013) в баллонах под давлением, выпускаемые по ТУ 6-16-2956-92(Приложение А, таблица А.1)
	Азот особой чистоты сорт 2-й по ГОСТ 9293-74 в баллонах под давлением
	Поверочный нулевой газ (ПНГ) – воздух (марка Б) по ТУ 6-21-5-82 в баллонах под давлением
<p>Примечания:</p> <p>1) все средства поверки должны иметь действующие свидетельства о поверке или аттестации;</p> <p>2) допускается применение других средств поверки, отличных от перечисленных, метрологические характеристики которых не хуже указанных.<sup>1)</sup></p>	

### 3 Требования безопасности

3.1 При проведении поверки необходимо соблюдать требования безопасности, предусмотренные действующими "Правилами технической эксплуатации электроустановок потребителей", "Правилами техники безопасности при эксплуатации электроустановок потребителей", "Правилами устройства и безопасной эксплуатации сосудов, работающих под давлением", и указаниями по технике безопасности, приведенными в эксплуатационной документации на средства поверки и поверяемые газоанализаторы.

3.2 Не допускается сбрасывать ГС в атмосферу рабочих помещений; помещение должно быть оборудовано приточно-вытяжной вентиляцией.

3.3 К поверке допускаются лица, изучившие эксплуатационную документацию на газоанализаторы «Руководство по эксплуатации и паспорт» ТФАП.413412.020 ... 031 РЭ и ПС(в зависимости от поверяемой модификации) и прошедшие необходимый инструктаж.

### 4 Условия поверки

4.1 При проведении поверки должны быть соблюдены следующие условия:

- температура окружающего воздуха, °С 20 ± 5
- относительная влажность окружающего воздуха, % от 30 до 80
- атмосферное давление, кПа от 84,4 до 106,7

<sup>1)</sup> – Допускается использование стандартных образцов состава газовых смесей (ГС), не указанных в Приложении А, при выполнении следующих условий:

- номинальное значение и пределы допускаемого отклонения содержания определяемого компонента в ГС должны соответствовать указанному для соответствующей ГС из приложения А;
- отношение погрешности, с которой устанавливается содержание компонента в ГС, к пределу допускаемой основной погрешности поверяемого газоанализатора, должно быть не более 1/3.

## 5 Подготовка к поверке

5.1 Перед проведением поверки выполняют следующие подготовительные работы:

1) проверяют комплектность газоанализатора в соответствии с его эксплуатационной документацией (при первичной поверке);

2) подготавливают газоанализатор к работе в соответствии с требованиями раздела «Подготовка прибора к использованию» документов «Руководство по эксплуатации и паспорт» ТФАП.413412.020 ... 031 РЭ и ПС (в зависимости от поверяемой модификации);

3) проверяют наличие паспортов и сроки годности ГС;

4) баллоны с ГС выдерживают в помещении, в котором проводят поверку, в течение не менее 24 ч, поверяемые газоанализаторы - 2 ч;

5) подготавливают к работе средства поверки в соответствии с требованиями их эксплуатационной документации;

6) собирают схему поверки, рекомендуемая схема соединений приведена на рисунках Б.1 и Б.2 Приложения Б.

## 6 Проведение поверки

### 6.1 Внешний осмотр

При внешнем осмотре должно быть установлено:

– отсутствие механических повреждений (царапин, вмятин и др.), влияющих на работоспособность газоанализатора;

– наличие маркировки газоанализатора согласно разделу «Маркирование, пломбирование, Упаковка» документов «Руководство по эксплуатации и паспорт» ТФАП.413412.020 ... 031 РЭ и ПС (в зависимости от поверяемой модификации);

– исправность органов управления.

Газоанализатор считается выдержавшим внешний осмотр удовлетворительно, если он соответствует перечисленным выше требованиям.

### 6.2 Опробование

#### 6.2.1 Проверка функционирования газоанализатора

Проверку функционирования газоанализатора проводить в следующем порядке:

– включить газоанализатор в соответствии с указаниями раздела «Подготовка прибора к использованию» документов «Руководство по эксплуатации и паспорт» ТФАП.413412.020 ... 031 РЭ и ПС (в зависимости от поверяемой модификации), после чего должен включиться дисплей;

– на дисплее отобразится режим тестирования, после которого газоанализатор перейдет в режим измерений.

Результат проверки функционирования газоанализатора считают положительным, если по окончании времени прогрева газоанализатор переходит в режим измерений и отсутствуют сообщения об отказах и неисправности.

#### 6.2.2 Проверка установленных значений порогов срабатывания сигнализации

Войти в основное пользовательское меню из режима измерений в соответствии с указаниями раздела «Режимы работы и настройки прибора» документов «Руководство по эксплуатации и паспорт» ТФАП.413412.020 ... 031 РЭ и ПС (в зависимости от поверяемой модификации).

Перейти в режим отображения порогов срабатывания сигнализации.

Результат проверки считают положительным, если значения порогов сигнализации соответствуют указанным в паспорте газоанализатора.

#### 6.2.3 Проверка герметичности газового тракта (только для исполнений с принудительным отбором пробы, кроме ПКГ-4 В-К-П, ПКГ-4 В-СО-П)

Проверку герметичности газового тракта производят в следующей последовательности:

– на входной штуцер газоанализатора (измерительного преобразователя) надевают заглушку;

– к выходному штуцеру подсоединяют вход ручного пробозаборного устройства типа УЗГП-3 («мех резиновый»);

– сжимают резиновую грушу УЗГП-3 до предела и отпускают.

Результаты проверки считают положительными, если УЗГП-3 не восстанавливает первоначальную форму за 3 мин.

6.2.4 Проверку производительности встроенного компрессора (только для исполнений с принудительным отбором пробы)

Проверку производительности встроенного компрессора производят в следующей последовательности:

а) подсоединяют к штуцеру «вход» газоанализатора ротаметр типа РМ-А-0,063 ГУЗ или аналогичный

Примечание - для исполнений ПКГ-4 В-К-П, ПКГ-4 В-СО-П штуцер «выход» должен быть закрыт заглушкой;

б) включают прибор или встроенный побудитель расхода (в зависимости от исполнения);

в) фиксируют установившиеся показания по шкале ротаметра.

Результаты проверки считают положительными, если значение расхода анализируемой среды, обеспечиваемое газоанализатором, лежит в пределах  $(0,3 \pm 0,2)$  дм<sup>3</sup>/мин.

6.3 Подтверждение соответствия программного обеспечения

6.3.1 Подтверждение соответствия программного обеспечения (ПО) газоанализаторов проводится путем проверки соответствия ПО газоанализаторов, представленных на поверку, тому ПО, которое было зафиксировано (внесено в банк данных) при испытаниях в целях утверждения типа.

6.3.2 Для проверки соответствия ПО выполняют следующие операции:

– проводят визуализацию идентификационных данных ПО, установленного в газоанализатор (в зависимости от модификации и исполнения отображается на дисплее при включении электрического питания или доступно для просмотра через меню газоанализатора);

– сравнивают полученные данные с идентификационными данными, установленными при проведении испытаний в целях утверждения типа и указанными в описании типа газоанализаторов.

6.3.3 Результат подтверждения соответствия ПО считают положительным, если идентификационные данные соответствуют указанным в Описании типа газоанализаторов (приложение к Свидетельству об утверждении типа).

6.4 Определение метрологических характеристик

6.4.1 Определение основной погрешности газоанализатора

Определение основной погрешности газоанализатора производят в следующей последовательности:

а) собирают газовую схему, представленную на рисунке Б.1 или Б.2 (Приложение Б) в зависимости от способа отбора пробы (диффузионный или принудительный);

б) на вход газоанализатора (или измерительного преобразователя) подают ГС (Приложение А, в зависимости от диапазона измерений поверяемого газоанализатора) в последовательности:

- №№ 1 – 2 – 3 – 2 – 1 – 3 – при первичной поверке;

- №№ 1 – 2 – 3 при периодической поверке

Время подачи каждой ГС не менее 90 с, время подачи контролируют с помощью секундомера.

Расход ГС устанавливают вентилем точной регулировки:

- равным  $(0,3 \pm 0,1)$  дм<sup>3</sup>/мин для исполнений с диффузионным отбором пробы;

- для исполнений принудительным отбором пробы (для исполнений ПКГ-4 В-К-П, ПКГ-4 В-СО-П штуцер «выход» должен быть закрыт заглушкой) так, чтобы расход газа на линии сброса был на уровне  $(0,1 - 0,3)$  дм<sup>3</sup>/мин.

в) фиксируют установившиеся показания газоанализатора при подаче каждой ГС;

г) значение основной абсолютной погрешности газоанализатора  $\Delta_i$ , объемная доля

кислорода, %, или массовая концентрация оксида углерода, мг/м<sup>3</sup>, рассчитывают по формуле

$$\Delta_i = C_i - C_i^A, \quad (1)$$

где  $C_i$  - установившиеся показания газоанализатора при подаче  $i$ -й ГС, объемная доля кислорода, %, или массовая концентрация оксида углерода, мг/м<sup>3</sup>;

$C_i^A$  - действительное значение содержания определяемого компонента в  $i$ -ой ГС, объемная доля кислорода, %, или массовая концентрация оксида углерода, мг/м<sup>3</sup>

д) значение основной относительной погрешности газоанализатора  $\delta_i$ , %, рассчитывают по формуле

$$\delta_i = \frac{C_i - C_i^A}{C_i^A} \cdot 100 \quad (2)$$

д) для исполнения ПКГ-4 /X повторить операции по пп. а) – г) для всех измерительных каналов (измерительных преобразователей) поверяемого газоанализатора.

Результаты испытания считают положительными, если основная погрешность газоанализатора по всем измерительным каналам не превышает пределов, указанных в таблице В.1 Приложения В.

#### 6.4.2 Определение вариации показаний

Определение вариации показаний допускается проводить одновременно с определением основной погрешности по п. 6.4.1 при подаче ГС № 2 (Приложение А, в зависимости от диапазона измерений поверяемого газоанализатора).

Значение вариации показаний газоанализаторов  $\vartheta_\Delta$ , в долях от пределов допускаемой основной абсолютной погрешности, рассчитывают по формуле

$$\vartheta_\Delta = \frac{C_2^B - C_2^M}{\Delta_0}, \quad (3)$$

где  $C_2^B, C_2^M$  - результат измерений содержания определяемого компонента при подходе к точке поверки 2 со стороны больших и меньших значений, объемная доля кислорода, %, или массовая концентрация оксида углерода, мг/м<sup>3</sup>;

$\Delta_0$  - пределы допускаемой основной абсолютной погрешности газоанализатора по поверяемому измерительному каналу в точке поверки 2, объемная доля кислорода, %, или массовая концентрация оксида углерода, мг/м<sup>3</sup>.

Значение вариации показаний газоанализаторов  $\vartheta_\delta$ , в долях от пределов допускаемой основной относительной погрешности, рассчитывают по формуле

$$\vartheta_\delta = \frac{C_2^B - C_2^M}{C_2^A \cdot \delta_0} \cdot 100, \quad (4)$$

где  $\delta_0$  - пределы допускаемой основной относительной погрешности газоанализатора по поверяемому измерительному каналу в точке поверки 2, %.

Результат испытания считают положительным, если вариация показаний газоанализатора не превышает 0,5 в долях от пределов допускаемой основной погрешности.

#### 6.4.3 Определение времени установления показаний

Допускается проводить определение времени установления показаний одновременно с определением основной погрешности по п. 6.4.1 и в следующем порядке:

а) на вход газоанализатора подают ГС №3 (Приложение А, в зависимости от диапазона измерений поверяемого газоанализатора), фиксируют установившиеся показания газоанализатора;

б) вычисляют значение, равное 0,9 установившихся показаний газоанализатора;

в) подают на вход газоанализатора ГС № 1, фиксируют установившиеся показания газоанализатора. Отклонение от нулевых показаний должно быть не более 0,5 в долях от предела допускаемой основной абсолютной погрешности;

г) подают на вход газоанализатора ГС № 3, включают секундомер и фиксируют время достижения значения, рассчитанного в п. б).

Результаты испытания считают положительными, если время установления показаний не превышает 30 с.

## **7 Оформление результатов поверки**

7.1 При проведении поверки газоанализаторов составляют протокол результатов поверки, рекомендуемая форма которого приведена в приложении Г.

7.2 Газоанализаторы, удовлетворяющие требованиям настоящей методики, признают годными к эксплуатации.

7.3 Положительные результаты поверки оформляют знаком поверки и (или) свидетельством о поверке установленной формы, и (или) записью в паспорте (формуляре), заверяемой подписью поверителя и знаком поверки согласно действующему законодательству Российской Федерации.

7.4 При отрицательных результатах поверки эксплуатацию газоанализаторов запрещают и выдают извещение о непригодности установленной формы согласно действующему законодательству Российской Федерации с указанием причин непригодности.

Приложение А  
(обязательное)

Технические характеристики газовых смесей, используемых при поверке газоанализаторов кислорода и оксида углерода ПКГ-4 модификаций ПКГ-4 В, ПКГ-4 Н, ПКГ-4 /Х

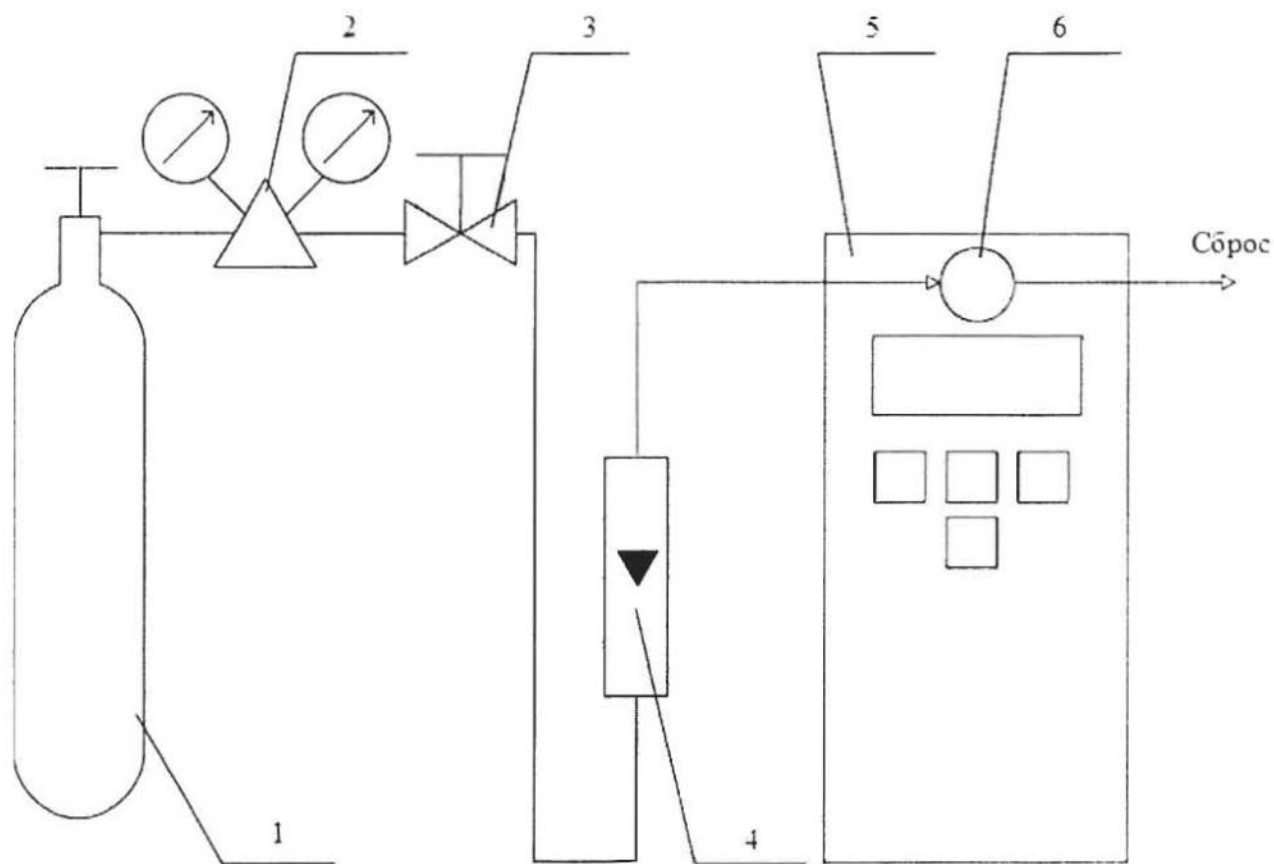
Таблица А.1

Определяемый компонент (измерительный канал)	Диапазон измерений содержания определяемого компонента	Номинальное значение объемной доли определяемого компонента в ГС и пределы допускаемого отклонения, %			Пределы допускаемой основной погрешности	Номер по реестру ГСО, ГОСТ, ТУ
		ГС № 1	ГС № 2	ГС № 3		
Кислород (O <sub>2</sub> )	От 0 до 30 %	азот				О.ч., сорт 2 по ГОСТ 9293-74
			15 % ± 5 % отн.		±(-0,046X + 1,523) % отн.	ГСО 10253-2013
				28,5 % ± 5 % отн.	±(-0,008X + 0,76) % отн.	ГСО 10253-2013
	От 0 до 100 %	азот				О.ч., сорт 2 по ГОСТ 9293-74
			50 % ± 5 % отн.		±(-0,008X + 0,76) % отн.	ГСО 10253-2013
				97 % ± 1,5 % отн.	± (-0,0037X + 0,459) % отн.	ГСО 10253-2013
Оксид углерода (CO)	От 0 до 500 мг/м <sup>3</sup>	азот				О.ч., сорт 1 по ГОСТ 9293-74
			0,0017 % ± 20 % отн. (20 мг/м <sup>3</sup> )	0,034 % ± 20 % отн. (400 мг/м <sup>3</sup> )	± (-15,15X + 4,015) % отн.	ГСО 10242-2013

Определяемый компонент (измерительный канал)	Диапазон измерений содержания определяемого компонента	Номинальное значение объемной доли определяемого компонента в ГС и пределы допускаемого отклонения, %			Пределы допускаемой основной погрешности	Номер по реестру ГСО, ГОСТ, ТУ
		ГС № 1	ГС № 2	ГС № 3		
<p>Примечания:</p> <p>1) Азот газообразный особой чистоты 2-й сорт по ГОСТ 9293-74 в баллонах под давлением. Допускается использование вместо азота поверочного нулевого газа – воздуха марки Б в баллонах под давлением, выпускаемого по ТУ 6-21-5-82;</p> <p>2) "X" в формуле расчета пределов допускаемой основной погрешности – значение объемной доли определяемого компонента, указанное в паспорте ГС.</p> <p>3) Изготовители и поставщики ГС - предприятия-производители стандартных образцов состава газовых смесей, прослеживаемых к государственному первичному эталону единиц молярной доли и массовой концентрации компонентов в газовых средах ГЭТ 154-2011.</p> <p>4) Пересчет значений содержания оксида углерода, выраженных в объемной доле, %, в единицы массовой концентрации, мг/м<sup>3</sup>, выполнен для нормальных условий (температура 20 °С, атмосферное давление 101,3 кПа).</p>						

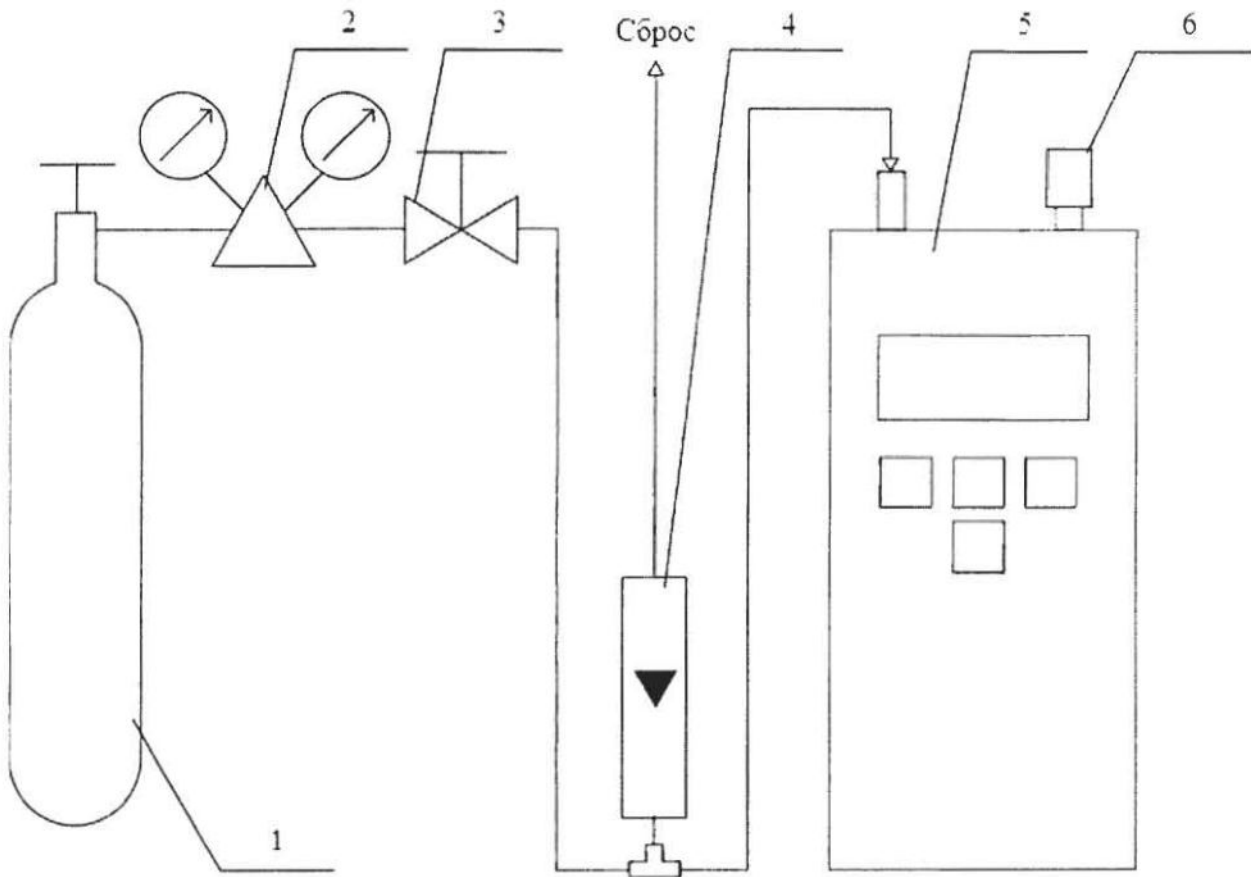


Приложение Б  
(рекомендуемое)  
Схемы подачи ГС из баллонов под давлением при проведении поверки



1 – баллон с ГС; 2 – редуктор баллонный; 3 – вентиль точной регулировки трассовый; 4 – ротаметр (индикатор расхода); 5 – поверяемый газоанализатор (показан условно); 6 – насадка для подачи ГС

Рисунок Б.1 – Схема подачи ГС из баллонов под давлением на газоанализаторы с диффузионным отбором пробы



1 – баллон с ГС; 2 – редуктор баллонный; 3 – вентиль точной регулировки трассовый; 4 – ротаметр (индикатор расхода); 5 – поверяемый газоанализатор (показан условно); 6 – заглушка штуцера «выход» (только для ПКГ-4 В-К-П, ПКГ-4 В-СО-П).

Рисунок Б.2 – Схема подачи ГС из баллонов под давлением на газоанализаторы с принудительным отбором пробы

Приложение В  
(рекомендуемое)

Диапазоны измерений и пределы допускаемой основной абсолютной погрешности газоанализаторов кислорода и оксида углерода ПКГ-4 модификаций ПКГ-4 В, ПКГ-4 Н, ПКГ-4 /Х

Таблица В.1

Определяемый компонент (измерительный канал)	Диапазон измерений		Пределы допускаемой основной погрешности газоанализатора	Предел допускаемого времени установления показаний $T_{0,9\lambda}$ , с
	объемной доли определяемого компонента, %	массовой концентрации, мг/м <sup>3</sup>		
Кислород (O <sub>2</sub> )	От 0,0 до 30,0	-	± 0,4 % (об.д.)	30
	От 0,0 до 100,0	-	± 1,0 % (об.д.)	
Оксид углерода (CO)	-	От 0 до 20	± 4 мг/м <sup>3</sup>	30
	-	св. 20 до 500	± 20 % отн.	

Приложение Г  
(рекомендуемое)  
Форма протокола поверки  
Протокол поверки

№ \_\_\_\_\_ от \_\_\_\_\_

(тип СИ)

- 1) Заводской номер СИ \_\_\_\_\_  
Модификация СИ \_\_\_\_\_  
2) Принадлежит \_\_\_\_\_  
3) Наименование изготовителя \_\_\_\_\_  
4) Дата выпуска \_\_\_\_\_  
5) Наименование нормативного документа по поверке \_\_\_\_\_

6) Наименование, обозначение, заводские номера применяемых средств поверки/ номера паспортов ГС \_\_\_\_\_

7) Вид поверки (первичная, периодическая)  
(нужное подчеркнуть)

8) Условия поверки:

- температура окружающей среды \_\_\_\_\_
- относительная влажность окружающей среды \_\_\_\_\_
- атмосферное давление \_\_\_\_\_

9) Результаты проведения поверки

Внешний осмотр \_\_\_\_\_

Опробование \_\_\_\_\_

Подтверждение соответствия программного обеспечения

Идентификационное наименование программного обеспечения	Номер версии (идентификационный номер) программного обеспечения	Цифровой идентификатор программного обеспечения (контрольная сумма исполняемого кода)	Алгоритм вычисления цифрового идентификатора программного обеспечения
		-	
		-	

Определение метрологических характеристик

Определение основной погрешности газоанализаторов

Номер ГС (точка поверки)	Состав ГС	Действительное значение содержания определяемого компонента в ГС, объемная доля, %, или массовая концентрация, мг/м <sup>3</sup>	Измеренное значение содержания определяемого компонента в ГС, объемная доля, %, или массовая концентрация, мг/м <sup>3</sup>	Значение основной погрешности, полученное при поверке	
				абсолютной, содержания определяемого компонента в ГС, объемная доля, %, или массовая концентрация, мг/м <sup>3</sup>	относительной, %

Определение вариации показаний \_\_\_\_\_

Определение времени установления показаний \_\_\_\_\_

Вывод: \_\_\_\_\_

Заключение \_\_\_\_\_, зав. № \_\_\_\_\_  
(тип СИ)

соответствует предъявляемым требованиям и признано годным (не годным) для эксплуатации.

ФИО и подпись поверителя \_\_\_\_\_

Выдано свидетельство о поверке \_\_\_\_\_ от \_\_\_\_\_

(Выдано извещение о непригодности \_\_\_\_\_ от \_\_\_\_\_)  
подпись \_\_\_\_\_ дата \_\_\_\_\_

**ЗАКАЗАТЬ**